



Edelstahlmöbel

Serie ECO



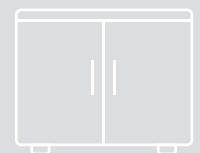
FUNKTIONAL



GÜNSTIG



EINFACH
ZUSAMMENBAUBAR



Edelstahlmöbel



Umweltfreundliche
Technologien



Europäische Qualität aus
polnischer Produktion



Mehr als 7500
Produkte am Lager



20 000
Palettenstellplätze



Über 500
Mitarbeiter



Lieferfähigkeit
von über 98%

Wir sind Stalgast – unser polnischer Firmenname steht für unsere zwei Leidenschaften: Edelstahl und Gastronomie.

Mit dem Import von Edelstahl-Kleinbedarf für die Gastronomie begann vor über 30 Jahren unsere Reise, hochwertige Möbel und Küchentechnik für die Komplettausstattung von Gastronomie, Hotellerie und Verpflegungsbetrieben herzustellen.

Heute arbeiten wir in zweiter Generation und gemeinsam mit über 500 Mitarbeitern an unserer breiten Produktpalette, die wir mithilfe unserer Vertriebspartner in ganz Europa erfolgreich verkaufen.

2008 eröffneten wir unseren hochmodernen Produktionsstandort in Radom/Polen mit angeschlossenen Forschungs- und

Entwicklungszentrum. Mit neuester Technik planen und produzieren wir hier energie- und ressourcenschonend Edelstahlmöbel, Großküchentechnik und Spülmaschinen. Zudem konnten wir unser Portfolio um eigenproduzierte Schneidbretter, GN-Behälter sowie Spülmaschinenkörbe aus hochwertigem Kunststoff erweitern.

Um unser Angebot abzurunden, bieten wir Ihnen als Vollsortimenter eine große Auswahl an Kochgeschirr, -utensilien, Vorbereitungsgeräten sowie eine Bandbreite an Buffet-, Restaurant- und Cateringbedarf.

Hochmoderne Fertigungsanlage in Radom



mit angrenzendem Logistikzentrum



Zur Gewährleistung einer schnellen Warenverfügbarkeit, haben wir 2018 eines der modernsten Hochregallager der Branche eröffnet. Auf über 20.000 Quadratmetern Fläche halten wir rund 7.000 Produkte vor, die über eine computergesteuerte Warenlogistik schnell verfügbar sind.

Als Aussteller sind wir auf den wichtigsten nationalen und internationalen Messen vertreten. Um jederzeit gezielt auf die

Bedürfnisse des deutschen Marktes eingehen zu können, haben wir uns 2015 mit der Gründung unserer Vertriebsgesellschaft in Bremen den Wunsch einer deutschen Dependence erfüllt. Wir bieten Ihnen innovative, praxisorientierte Lösungen, die sich individuell an Ihre Ansprüche anpassen lassen, mit Herz und Stahl.

Wir unterstützen unsere Kunden bei Ihrer Kaufentscheidung

umfangreiches
Angebot



schnelle
Lieferung



produziert
in Polen



ressourcenschonende
Produktion



Als Marktführer in Polen haben wir innovative und umweltfreundliche Lösungen bei der Herstellung von Edelstahl-Gastronomiemöbeln eingeführt.

Weltweit Kunden in 45 Ländern



+49 421 408844-0



+49 421 408844-99



stalgast.de



info@stalgast.de



Serie ECO

Unverzichtbar für die professionelle Küchenausstattung sind Edelstahlmöbel, die ein zuverlässiges, sicheres und komfortables Arbeiten ermöglichen. Die Möbel müssen widerstandsfähig, korrosionsbeständig und vielseitig einsetzbar sein. Anforderungen, die unsere Möbelserie ECO erfüllt.



Schnelle Selbstmontage

durch passgenaue Schraubverbindungen



Korrosionsbeständig

Geeignet für den gewerblichen Einsatz



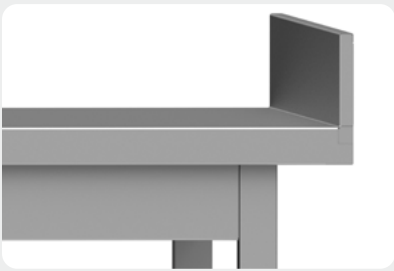
Lebensmittelecht
und säureresistent



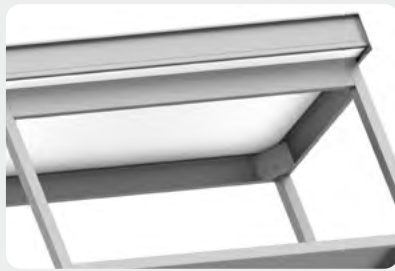
Produziert in Europa

Schnelle, kostengünstige Lieferung

Aufkantung hinten



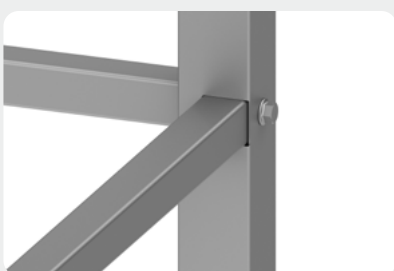
Arbeits-tisch mit laminiertes Schallschutzplatte



robuste Verbindungen



durch Vierkantprofile verstärkte Tischbeine



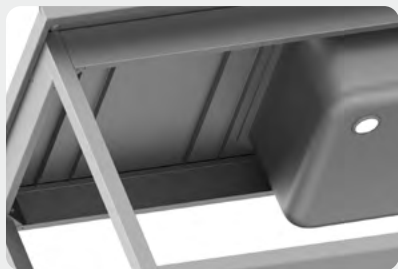
einfache Montage



Die Möbelserie ECO bietet Ihnen vielfältige, aufeinander abgestimmte Möglichkeiten für die individuelle Ausstattung Ihrer Räumlichkeiten.

- Arbeitsplatten von Arbeitstischen in einer Stärke von 40 mm, unterfüttert mit einer doppelt laminierten Schallschutzplatte
- Arbeitstische im oberen Bereich durch Rahmen verstärkt
- Tischbeine aus Vierkantprofilen, Maße: 40x40 mm
- Regalbeine aus Winkelprofilen 60x60 mm
- Spültische mit gepressten Becken und Hahnloch
- Türen aus doppelwandigem Edelstahl
- Aufkantung hinten 100x15 mm
- Arbeitsplattenüberstände: 30 mm vorne, 15 mm seitlich, 80 mm hinten
- Bodenfreiheit von 150 mm bei Möbeln mit Grundboden
- Tische und Schränke mit höhenverstellbaren Einlegeböden

Tischplatte verstärkt durch Profile



Dreifaches Verbindungssystem



Verstärkte Bodenplatten und Einlegeböden



Beckenblende



Grundboden und Ausgleichfüße

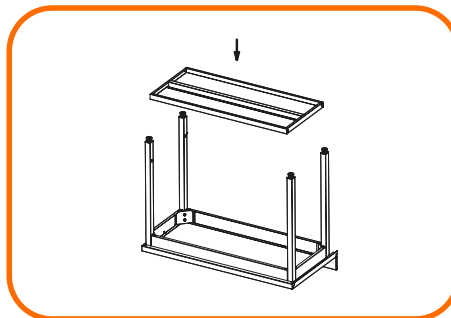
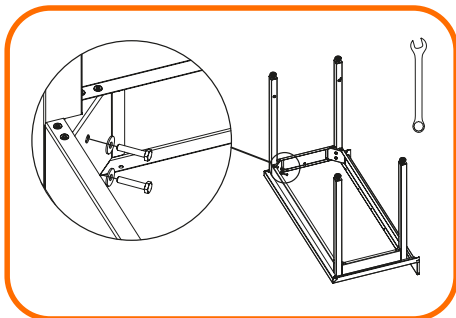
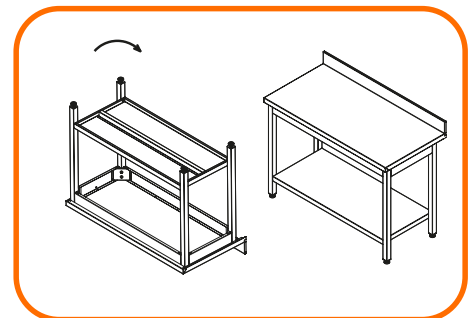
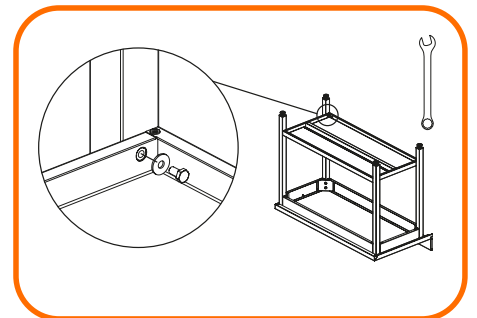
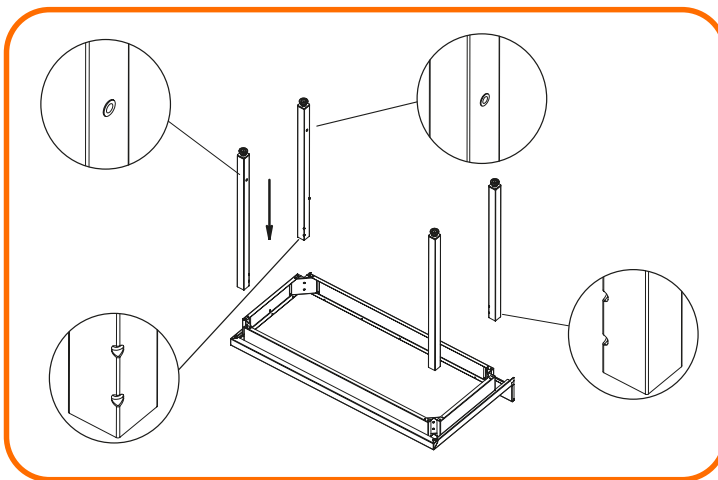
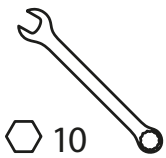




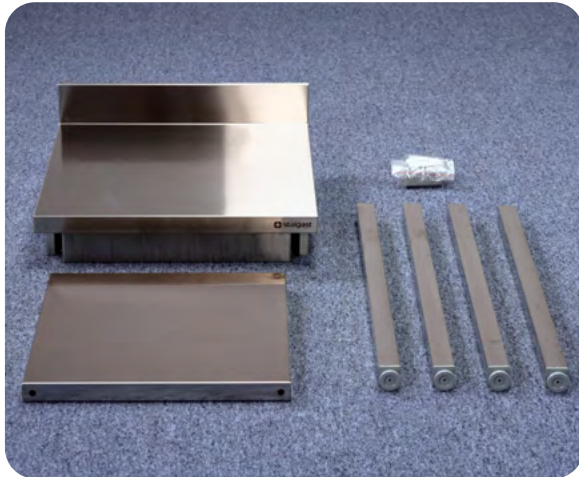
Serie ECO

So einfach gelingt der Aufbau der Edelstahlmöbel ECO

- die Edelstahlmöbel werden kompakt verpackt geliefert
- Passgenauigkeit und eine hohe Verarbeitungsqualität erleichtern Ihnen den Aufbau
- folgen Sie der Montageanleitung oder sehen Sie sich ein Video an
- Lieferung inkl. Montagewerkzeug



Unsere Videoanleitung veranschaulicht Ihnen den schnellen und einfachen Aufbau der ECO-Möbel. Einfach den QR-Code scannen und schon kann es losgehen!





AT61

ARBEITSTISCH MIT AUFKANTUNG UND VERSTREBUNG H = 850MM



Artikelnr.	B (mm)	T (mm)	Nettopreis (€)	Artikelnr.	B (mm)	T (mm)	Nettopreis (€)
DAT06661A	600		200,00	DAT06761A	600		212,00
DAT08661A	800		217,00	DAT08761A	800		228,00
DAT10661A	1000		239,00	DAT10761A	1000		242,00
DAT12661A	1200		378,00	DAT12761A	1200		382,00
DAT14661A	1400	600	401,00	DAT14761A	1400	700	404,00
DAT15661A	1500		414,00	DAT15761A	1500		415,00
DAT16661A	1600		425,00	DAT16761A	1600		428,00
DAT18661A	1800		449,00	DAT18761A	1800		452,00
DAT20661A	2000		471,00	DAT20761A	2000		473,00

AT62

ARBEITSTISCH MIT AUFKANTUNG UND GRUNDBODEN H = 850MM



Artikelnr.	B (mm)	T (mm)	Nettopreis (€)	Artikelnr.	B (mm)	T (mm)	Nettopreis (€)
DAT06662A	600		223,00	DAT06762A	600		239,00
DAT08662A	800		241,00	DAT08762A	800		255,00
DAT10662A	1000		263,00	DAT10762A	1000		279,00
DAT12662A	1200		406,00	DAT12762A	1200		418,00
DAT14662A	1400	600	427,00	DAT14762A	1400	700	442,00
DAT15662A	1500		425,00	DAT15762A	1500		459,00
DAT16662A	1600		441,00	DAT16762A	1600		468,00
DAT18662A	1800		470,00	DAT18762A	1800		497,00
DAT20662A	2000		500,00	DAT20762A	2000		529,00

AT63

ARBEITSTISCH MIT GRUND- UND ZWISCHENBODEN H = 850MM



Artikelnr.	B (mm)	T (mm)	Nettopreis (€)	Artikelnr.	B (mm)	T (mm)	Nettopreis (€)
DAT06663A	600		255,00	DAT06763A	600		277,00
DAT08663A	800		277,00	DAT08763A	800		296,00
DAT10663A	1000		299,00	DAT10763A	1000		330,00
DAT12663A	1200		453,00	DAT12763A	1200	700	474,00
DAT14663A	1400	600	472,00	DAT14763A	1400		503,00
DAT15663A	1500		456,00	DAT16763A	1600		531,00
DAT16663A	1600		476,00	DAT18763A	1800		567,00
DAT18663A	1800		512,00				



AT61

ARBEITSTISCH MIT MITTIGER STREBE H = 850MM



Artikelnr.	B (mm)	T (mm)	Nettopreis (€)	Artikelnr.	B (mm)	T (mm)	Nettopreis (€)
DAT06661	600		192,00	DAT06761	600		197,00
DAT08661	800		201,00	DAT08761	800		208,00
DAT10661	1000		221,00	DAT10761	1000		229,00
DAT12661	1200		357,00	DAT12761	1200	700	367,00
DAT14661	1400	600	380,00	DAT14761	1400		391,00
DAT16661	1600		399,00	DAT16761	1600		412,00
DAT18661	1800		412,00	DAT18761	1800		424,00
DAT20661	2000		437,00	DAT20761	2000		450,00

AT62

ARBEITSTISCH MIT GRUNDBODEN H = 850MM



Artikelnr.	B (mm)	T (mm)	Nettopreis (€)	Artikelnr.	B (mm)	T (mm)	Nettopreis (€)
DAT06662	600		219,00	DAT06762	600		227,00
DAT08662	800		231,00	DAT08762	800		244,00
DAT10662	1000		252,00	DAT10762	1000		266,00
DAT12662	1200		383,00	DAT12762	1200		406,00
DAT14662	1400	600	398,00	DAT14762	1400	700	433,00
DAT15662	1500		409,00	DAT15762	1500		455,00
DAT16662	1600		427,00	DAT16762	1600		469,00
DAT18662	1800		468,00	DAT18762	1800		498,00
DAT20662	2000		494,00	DAT20762	2000		528,00

AT64

ARBEITSTISCH MIT GRUNDBODEN, NIEDRIG H = 600MM



Artikelnr.	B (mm)	T (mm)	Nettopreis (€)
DAT10764	1000		220,00
DAT15764	1500	700	410,00
DAT20764	2000		480,00

NEU



Serie ECO

Arbeitsschränke und Spültische

AS61

ARBEITSSCHRANK MIT FLÜGELTÜR

H = 850MM

Artikelnr. B (mm) T (mm) Nettopreis (€)

DAS04661A	400	600	420,00
DAS06661A	600		450,00

Artikelnr. B (mm) T (mm) Nettopreis (€)

DAS04761A	400	700	460,00
DAS06761A	600		495,00



AS61

ARBEITSSCHRANK MIT ZWEI FLÜGELTÜREN

H = 850MM

Artikelnr. B (mm) T (mm) Nettopreis (€)

DAS08661A	600		470,00
DAS10661A	800	600	504,00
DAS12661A	1000		671,00

Artikelnr. B (mm) T (mm) Nettopreis (€)

DAS08761A	600		531,00
DAS10761A	800	700	563,00
DAS12761A	1000		739,00

- mit höhenverstellbarem Einlegeboden



AS62

ARBEITSSCHRANK MIT SCHIEBETÜREN

H = 850MM

Artikelnr. B (mm) T (mm) Nettopreis (€)

DAS10662A	600		549,00
DAS12662A	800	600	689,00
DAS14662A	1000		755,00

Artikelnr. B (mm) T (mm) Nettopreis (€)

DAS10762A	600		576,00
DAS12762A	800	700	731,00
DAS14762A	1000		801,00

- mit höhenverstellbarem Einlegeboden



ST61

SPÜLTISCH MIT EINEM BECKEN UND GRUNDBODEN H = 850MM

Artikelnr. B (mm) T (mm) Beckenmaße (mm) Nettopreis (€)

DST06661A 600 600 400x400x250 **447,00**

Artikelnr. B (mm) T (mm) Beckenmaße (mm) Nettopreis (€)

DST06761A 600 700 400x400x250 **471,00**



ST61

SPÜLTISCH MIT EINEM BECKEN RECHTS UND GRUNDBODEN H = 850MM

Artikelnr. B (mm) T (mm) Beckenmaße (mm) Nettopreis (€)

DST10661RA 1000 400x400x250 **479,00**

DST12661RA 1200 600 400x400x250 **620,00**

DST14661RA 1400 400x400x250 **636,00**

Artikelnr. B (mm) T (mm) Beckenmaße (mm) Nettopreis (€)

DST10761RA 1000 400x400x250 **503,00**

DST12761RA 1200 700 500x500x250 **644,00**

DST14761RA 1400 500x500x250 **660,00**

- DST10761RA und DST12761RA ohne Abtropffläche



ST61

SPÜLTISCH MIT EINEM BECKEN LINKS UND GRUNDBODEN H = 850MM

Artikelnr. B (mm) T (mm) Beckenmaße (mm) Nettopreis (€)

DST10661LA 1000 400x400x250 **479,00**

DST12661LA 1200 600 400x400x250 **620,00**

DST14661LA 1400 400x400x250 **636,00**

Artikelnr. B (mm) T (mm) Beckenmaße (mm) Nettopreis (€)

DST10761LA 1000 400x400x250 **503,00**

DST12761LA 1200 700 500x500x250 **644,00**

DST14761LA 1400 500x500x250 **660,00**

- DST10761LA und DST12761LA ohne Abtropffläche





Serie ECO

Spül-, Zu- und Ablauftische

ST63

SPÜLTISCH MIT ZWEI BECKEN UND GRUNDBODEN H = 850MM

Artikelnr. B (mm) T (mm) Beckenmaße (mm) Nettopreis (€)

DSTI0663A	1000	600	400x400x250	595,00
DSTI2663A	1200		400x400x250	725,00

Artikelnr. B (mm) T (mm) Beckenmaße (mm) Nettopreis (€)

DSTI0763A	1000	700	400x400x250	619,00
DSTI2763A	1200		500x500x250	749,00



ST63

SPÜLTISCH MIT ZWEI BECKEN RECHTS UND GRUNDBODEN H = 850MM

Artikelnr. B (mm) T (mm) Beckenmaße (mm) Nettopreis (€)

DSTI4663RA	1400	600	400x400x250	741,00
DSTI6663RA	1600		400x400x250	781,00

Artikelnr. B (mm) T (mm) Beckenmaße (mm) Nettopreis (€)

DSTI4763RA	1400	700	500x500x250	765,00
DSTI6763RA	1600		500x500x250	805,00

- DSTI4763RA und DSTI6763RA ohne Abtropffläche



ST63

SPÜLTISCH MIT ZWEI BECKEN LINKS UND GRUNDBODEN H = 850MM

Artikelnr. B (mm) T (mm) Beckenmaße (mm) Nettopreis (€)

DSTI4663LA	1400	600	400x400x250	741,00
DSTI6663LA	1600		400x400x250	781,00

Artikelnr. B (mm) T (mm) Beckenmaße (mm) Nettopreis (€)

DSTI4763LA	1400	700	500x500x250	765,00
DSTI6763LA	1600		500x500x250	805,00

- DSTI4763LA und DSTI6763LA ohne Abtropffläche





ZL62

ZULAUF TISCH AUF ZWEI BEINEN FÜR STALGAST HAUBENSPÜLMASCHINEN, ANBAUSEITE LINKS

H = 870MM

Artikelnr. B (mm) T (mm) Beckenmaße (mm) Nettopreis (€)

DZL08762LA	800	670	400x400x250	535,00
DZL10762LA	1000		400x400x250	585,00

ZL62

ZULAUF TISCH AUF ZWEI BEINEN FÜR STALGAST HAUBENSPÜLMASCHINEN, ANBAUSEITE RECHTS

H = 870MM

Artikelnr. B (mm) T (mm) Beckenmaße (mm) Nettopreis (€)

DZL08762RA	800	670	400x400x250	535,00
DZL10762RA	1000		400x400x250	585,00

AL62

ABLAUF TISCH AUF ZWEI BEINEN FÜR STALGAST HAUBENSPÜLMASCHINEN, ANBAUSEITE LINKS

H = 870MM

Artikelnr. B (mm) T (mm) Nettopreis (€)

DAL08762LA	800	670	430,00
DAL10762LA	1000		480,00

AL62

ABLAUF TISCH AUF ZWEI BEINEN FÜR STALGAST HAUBENSPÜLMASCHINEN, ANBAUSEITE RECHTS

H = 870MM

Artikelnr. B (mm) T (mm) Nettopreis (€)

DAL08762RA	800	670	430,00
DAL10762RA	1000		480,00





ST64

SPÜLTISCH MIT GRUNDBODEN,
EINEM BECKEN RECHTS UND ÜBERSTAND
H = 900MM

Artikelnr. B (mm) T (mm) Beckenmaße (mm) Nettopreis (€)

DSTI2764RA	1200	700	400x400x250	616,00
DSTI4764RA	1400	700	400x400x250	632,00



ST64

SPÜLTISCH MIT GRUNDBODEN,
EINEM BECKEN LINKS UND ÜBERSTAND
H = 900MM

Artikelnr. B (mm) T (mm) Beckenmaße (mm) Nettopreis (€)

DSTI2764LA	1200	700	400x400x250	616,00
DSTI4764LA	1400	700	400x400x250	632,00



ST69

SPÜLTISCH MIT GRUNDBODEN, ZWEI BECKEN
RECHTS UND ÜBERSTAND
H = 900MM

Artikelnr. B (mm) T (mm) Beckenmaße (mm) Nettopreis (€)

DSTI6769RA	1600	700	400x400x250	751,00
DSTI8769RA	1800	700	400x400x250	767,00

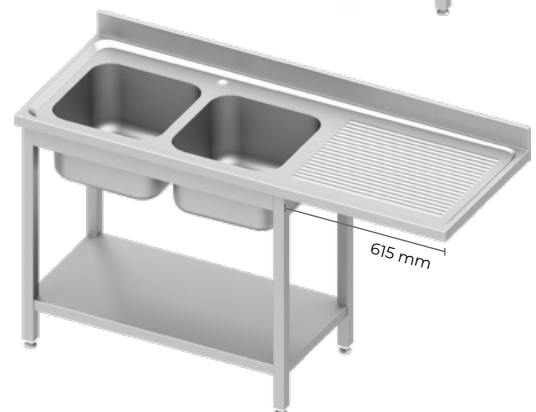


ST69

SPÜLTISCH MIT GRUNDBODEN, ZWEI BECKEN
LINKS UND ÜBERSTAND
H = 900MM

Artikelnr. B (mm) T (mm) Beckenmaße (mm) Nettopreis (€)

DSTI6769LA	1600	700	400x400x250	751,00
DSTI8769LA	1800	700	400x400x250	767,00





TS60

TOPFSPÜLE MIT EINEM BECKEN

H = 850MM



Artikelnr. B (mm) T (mm) Nettopreis (€)

DTS08660A	800		608,00
DTS10660A	1000	600	690,00
DTS12660A	1200		801,00

Artikelnr. B (mm) T (mm) Nettopreis (€)

DTS08760A	800		632,00
DTS10760A	1000	700	714,00
DTS12760A	1200		827,00

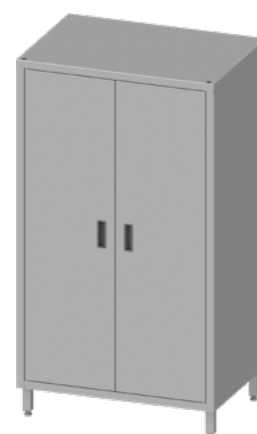
- Beckenhöhe = 300 mm

HK61

HOCHSCHRANK MIT FLÜGELTÜREN

H = 1800MM

NEU



Artikelnr. B (mm) T (mm) Nettopreis (€)

DHK08661	800	600	1020,00
DHK10661	1000		1180,00

Artikelnr. B (mm) T (mm) Nettopreis (€)

DHK08761	800	700	1100,00
DHK10761	1000		1280,00

HK62

HOCHSCHRANK MIT SCHIEBETÜREN

H = 1800MM

NEU



Artikelnr. B (mm) T (mm) Nettopreis (€)

DHK10662	1000	600	1210,00
DHK12662	1200		1360,00

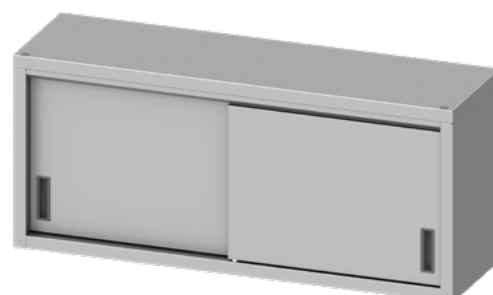
Artikelnr. B (mm) T (mm) Nettopreis (€)

DHK10762	1000	700	1285,00
DHK12762	1200		1425,00

HS62

HÄNGESCHRANK MIT SCHIEBETÜREN

H = 600MM



Artikelnr. B (mm) T (mm) Nettopreis (€)

DHS08362	800		288,80
DHS10362	1000	300	305,90
DHS12362	1200		408,50
DHS14362	1400		431,30

Artikelnr. B (mm) T (mm) Nettopreis (€)

DHS08462	800		304,00
DHS10462	1000		322,00
DHS12462	1200	400	430,00
DHS14462	1400		454,00
DHS16462	1600		476,00

- mit höhenverstellbarem Einlegeboden



Serie ECO

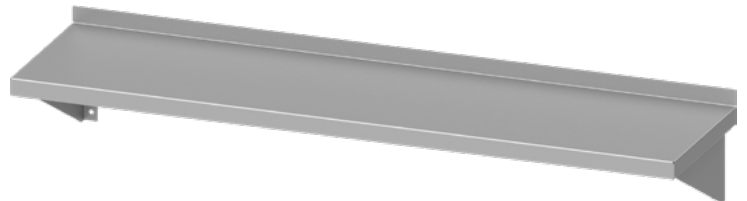
Wandborde und Regale

WB60

WANDBORD 1-ETAGIG MIT KONSOLEN H = 170MM

Artikelnr. B (mm) T (mm) Nettopreis (€)

DWB06360	600		69,00
DWB08360	800	300	85,00
DWB10360	1000		92,00
DWB12360	1200		98,00



RL60

LAGERREGAL MIT GLATTEN BÖDEN H = 1800MM

Artikelnr. B (mm) T (mm) Nettopreis (€)

DRL08460	800		380,00
DRL10460	1000	400	395,00
DRL12460	1200		410,00
DRL14460	1400		425,00

Artikelnr. B (mm) T (mm) Nettopreis (€)

DRL08560	800		393,00
DRL10560	1000	500	445,00
DRL12560	1200		469,00
DRL14560	1400		518,00

Artikelnr. B (mm) T (mm) Nettopreis (€)

DRL08660	800		440,16
DRL10660	1000	400	498,40
DRL12660	1200		525,28
DRL14660	1400		580,16



WB61

WANDBORD, HÖHENVERSTELLBAR H = 400MM

Artikelnr. B (mm) T (mm) Nettopreis (€)

DWB08361	800	300	118,00
DWB12361	1200		181,00



WB61

WANDBORD 1-ETAGIG, HÖHENVERSTELLBAR
MIT WANDSCHIENEN

H = 400MM

Artikelnr. B (mm) T (mm) Nettopreis (€)

DWB16361	1600	300	195,00
----------	------	-----	--------



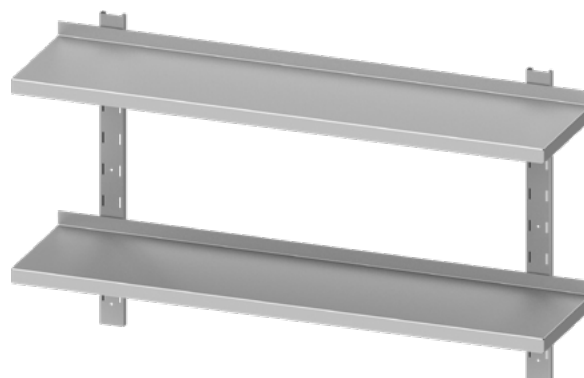
WB62

WANDBORD 2-ETAGIG, HÖHENVERSTELLBAR
MIT WANDSCHIENEN

H = 660MM

Artikelnr. B (mm) T (mm) Nettopreis (€)

DWB10362	1000	300	161,00
DWB12362	1200	300	269,00



AT92

AT93

SCHUBLADENBLOCK

H = 540MM

Artikelnr. B (mm) Anzahl Schubladen Nettopreis (€)

DAT04692	490	2	420,00
DAT04792	590	2	450,00

Artikelnr. B (mm) Anzahl Schubladen Nettopreis (€)

DAT04693	490	3	480,00
DAT04793	590	3	510,00





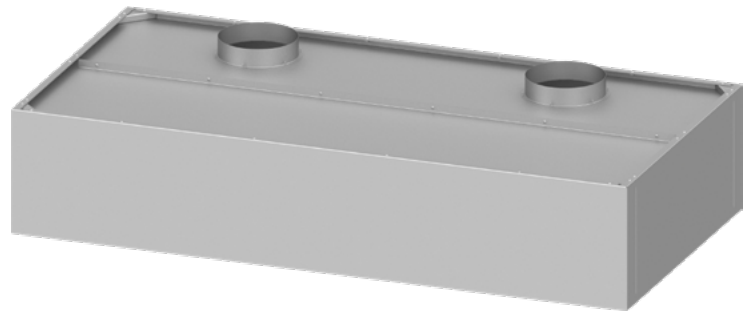
Serie ECO



WH63

WANDHAUBE MIT BUNDKRAGEN
UND FLAMMSCHUTZFILTER TYP B, KASTENFORM
H = 400MM

NEU:
ZUR SELBSTMONTAGE

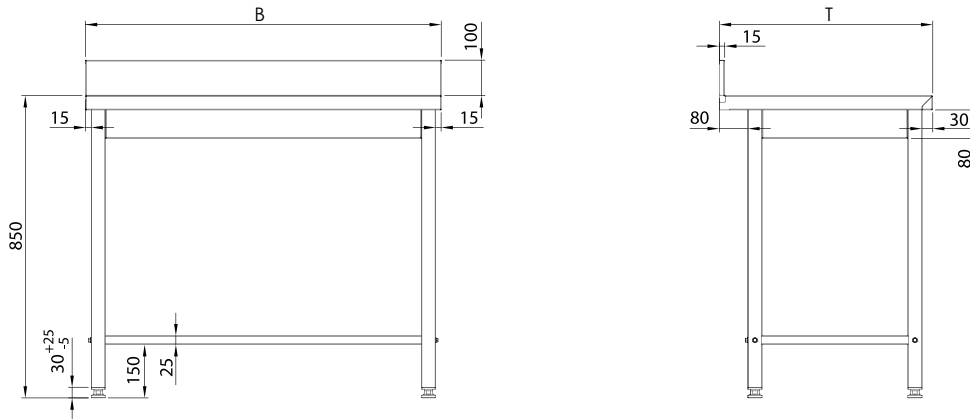


Artikelnr.	B (mm)	T (mm)	Filteranzahl	Stützenanzahl	Ø Stützen (mm)	Max. Volumenstrom bei 65 Pa	Netto-Gew. (kg)	Brutto-Gew. (kg)	Verpackungsmaße BxTxH (mm)	Nettopreis (€)
DWH101063	1005	1000	2 Stk. (500x500)	1	250	1000	34,5	41	1045x570x310	680,00
DWH121063	1205	1000	3 Stk. (400x500)	2	250	1200	40	47,5	1245x570x310	720,00
DWH151063	1505	1000	3 Stk. (500x500)	3	250	1500	47	53	1545x570x310	780,00
DWH201063	2005	1000	4 Stk. (500x500)	4	250	2000	60	68	2045x570x310	840,00



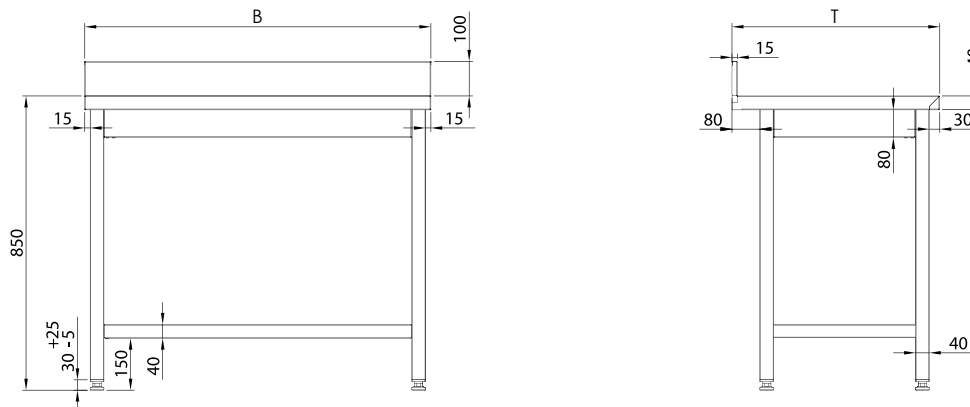
AT61

ARBEITSTISCH MIT AUFKANTUNG UND VERSTREBUNG



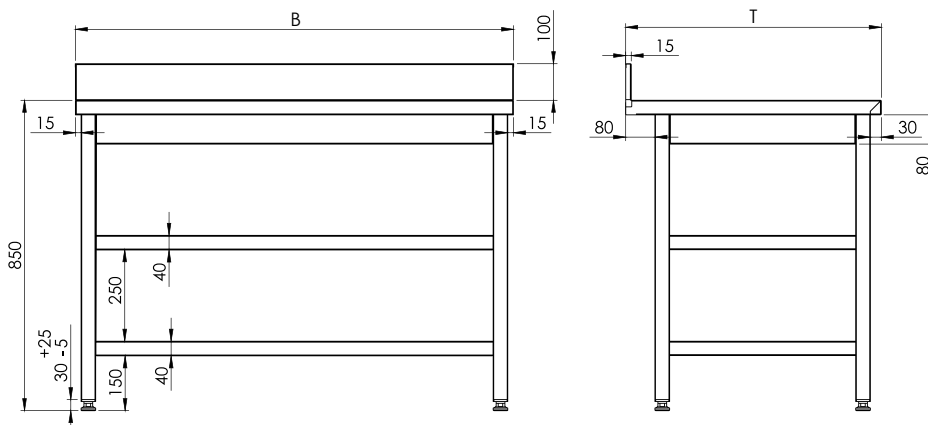
AT62

ARBEITSTISCH MIT AUFKANTUNG UND GRUNDBODEN

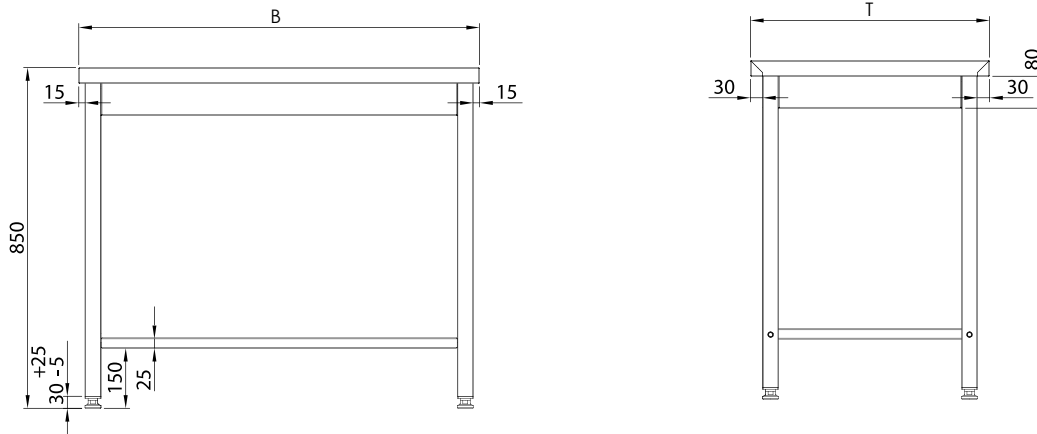


AT63

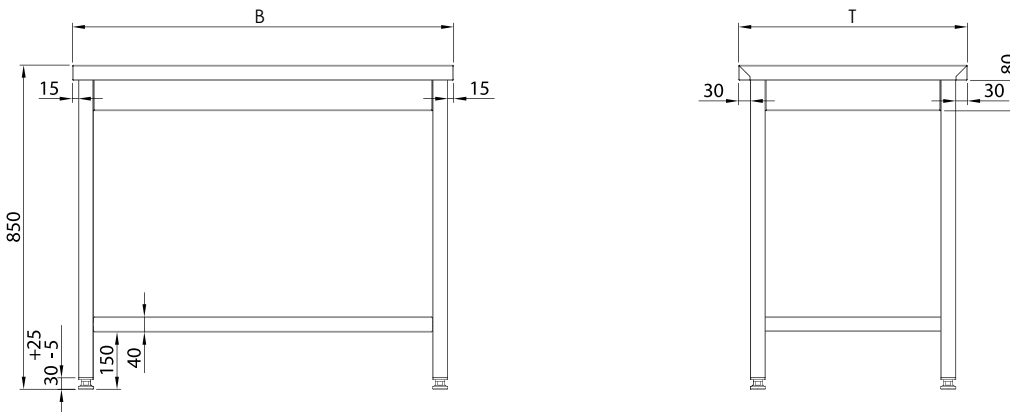
ARBEITSTISCH MIT GRUND- UND ZWISCHENBODEN



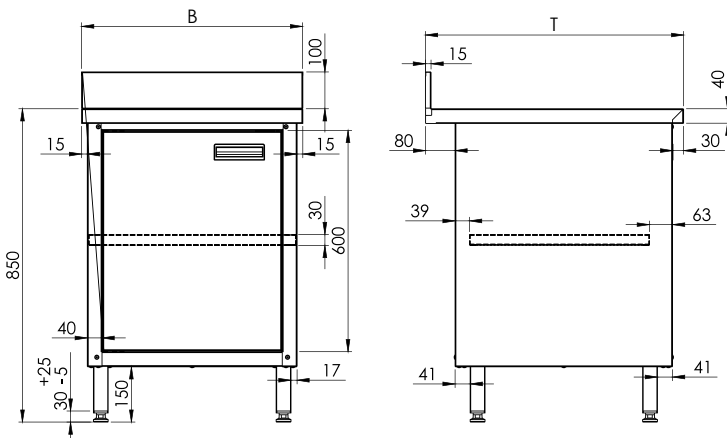
AT61 ARBEITSTISCH MIT MITTIGER STREBE



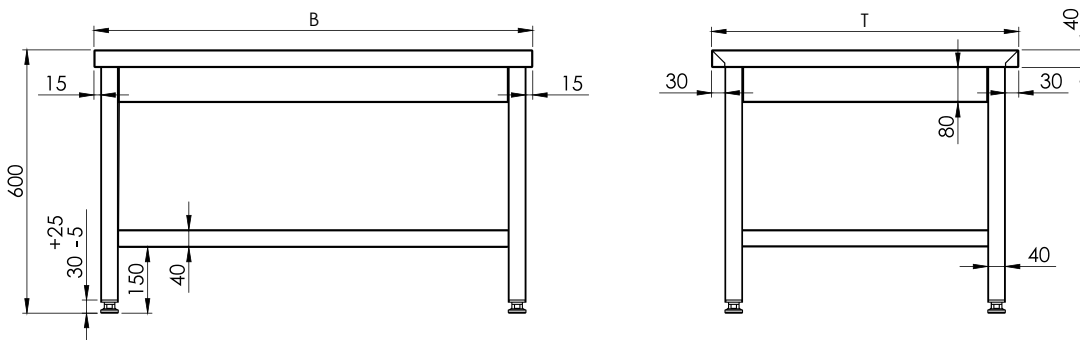
AT62 ARBEITSTISCH MIT GRUNDBODEN



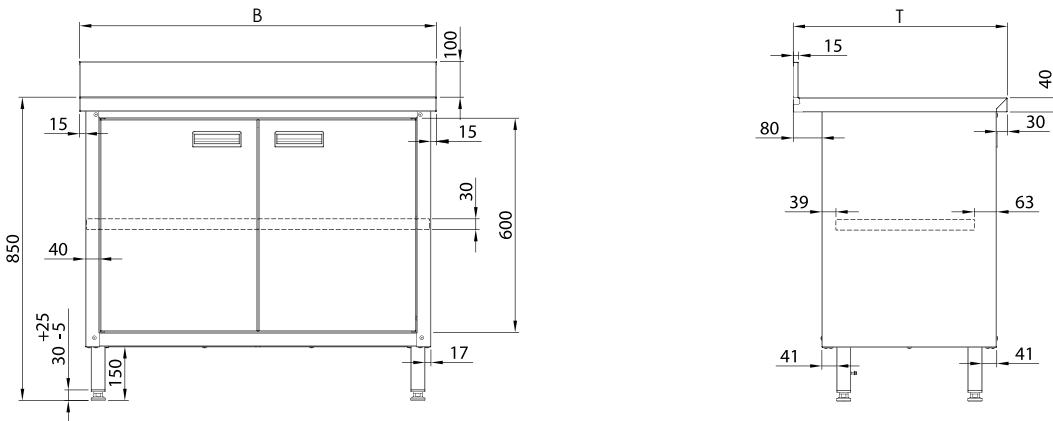
AS61 ARBEITSSCHRANK MIT FLÜGELTÜR



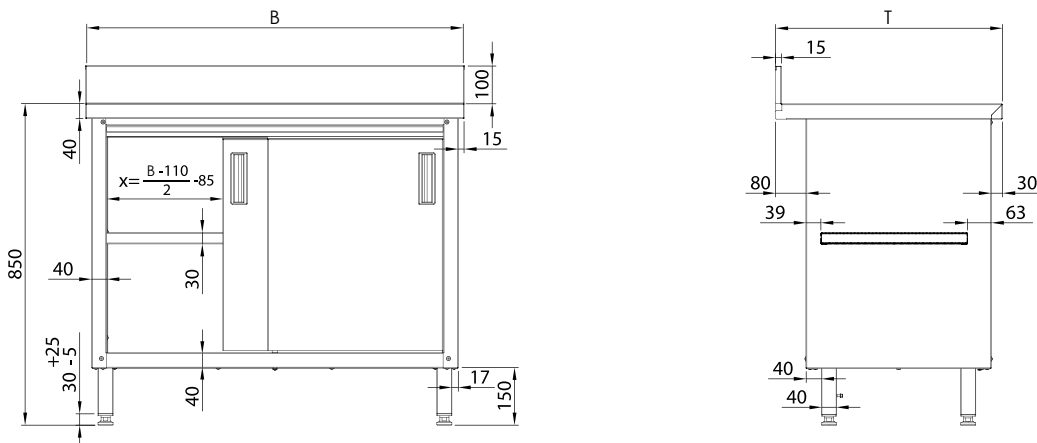
AT64 ARBEITSTISCH MIT GRUNDBODEN, NIEDRIG



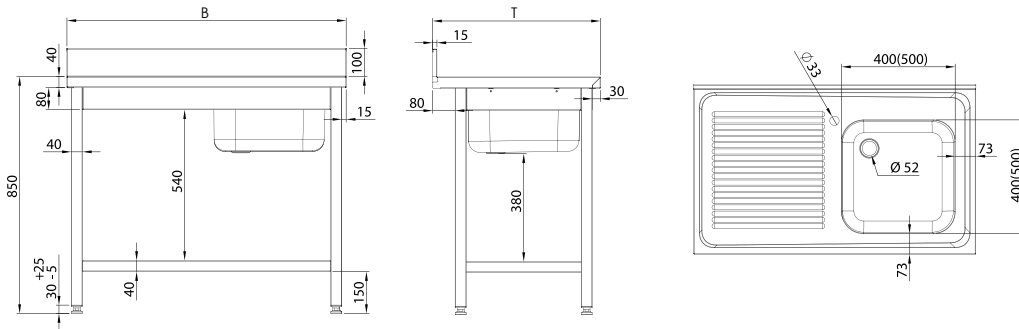
AS61 ARBEITSSCHRANK MIT ZWEI FLÜGELTÜREN



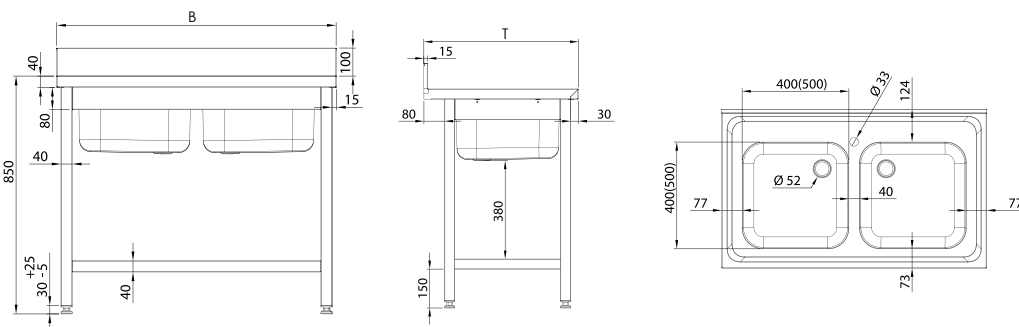
AS62 ARBEITSSCHRANK MIT SCHIEBETÜREN



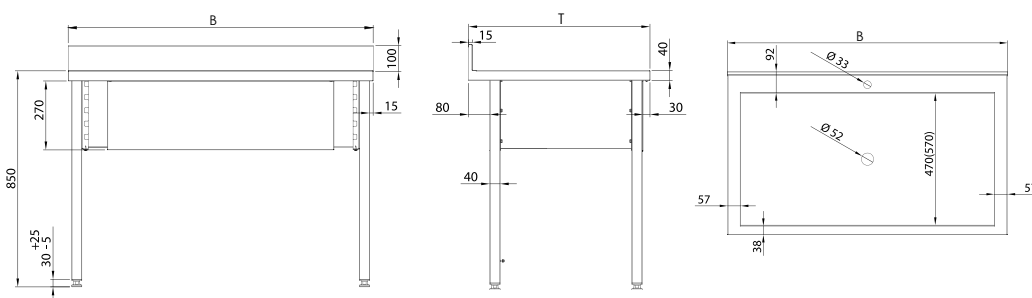
ST61 SPÜLTISCH MIT EINEM BECKEN UND GRUNDBODEN



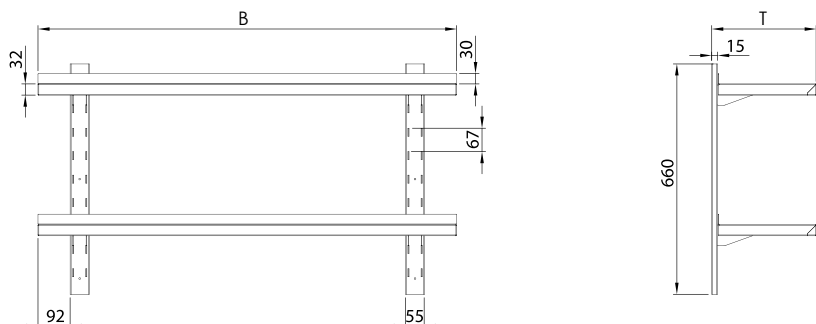
ST63 SPÜLTISCH MIT ZWEI BECKEN UND GRUNDBODEN



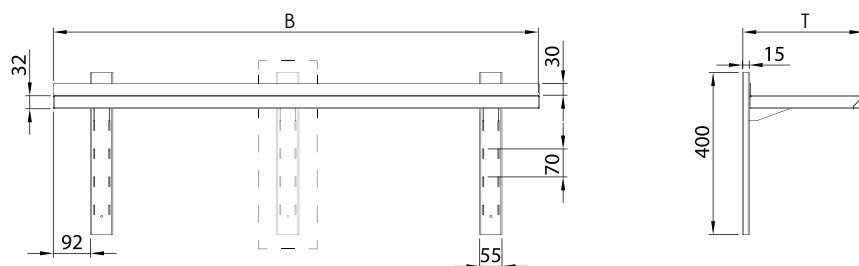
TS60 TOPFSPÜLE MIT EINEM BECKEN



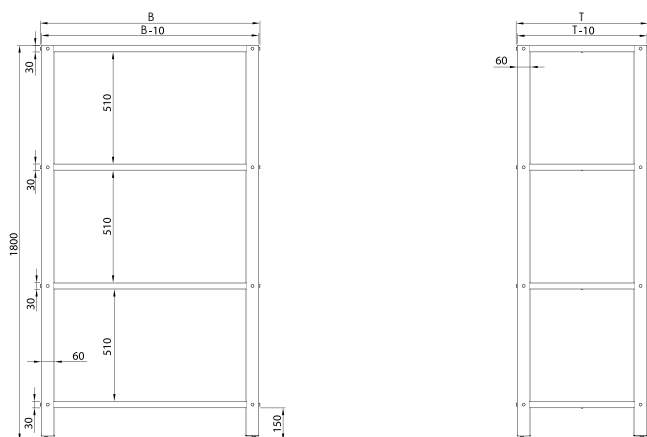
WB62 WANDBORD 2-ETAGIG, HÖHENVERSTELLBAR MIT WANDSCHIENEN



WB61 WANDBORD 1-ETAGIG, HÖHENVERSTELLBAR MIT WANDSCHIENEN

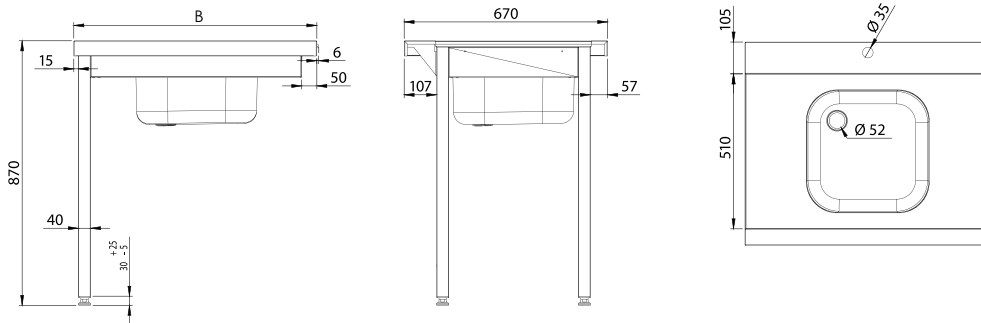


RL60 LAGERREGAL MIT GLATTEN BÖDEN



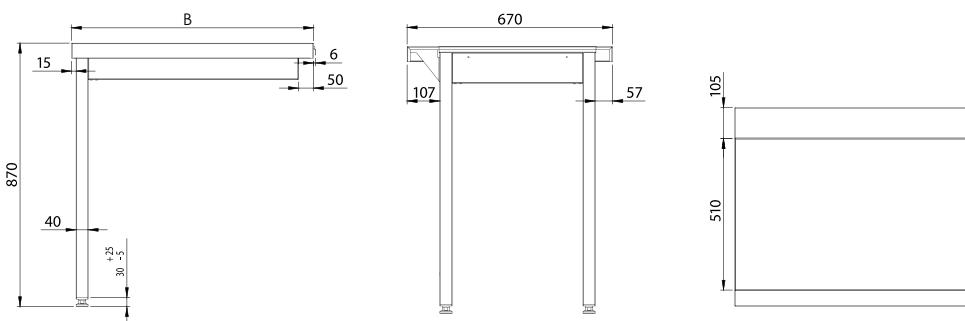
ZL62

ZULAUFTISCH AUF ZWEI BEINEN
FÜR STALGAST HAUBENSPÜLMASCHINEN



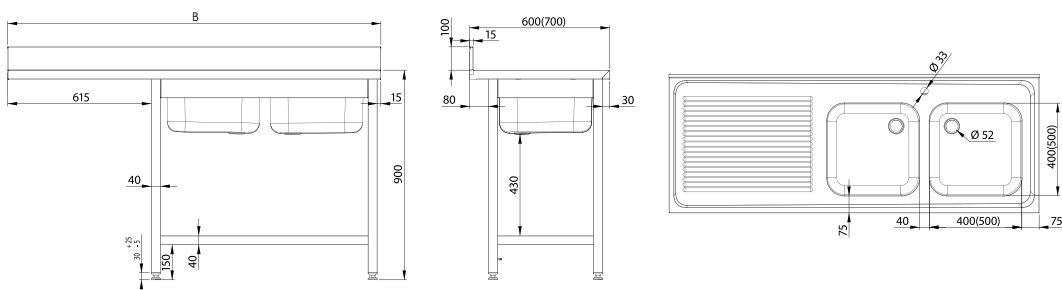
AL62

ABLAUFTISCH AUF ZWEI BEINEN
FÜR STALGAST HAUBENSPÜLMASCHINEN

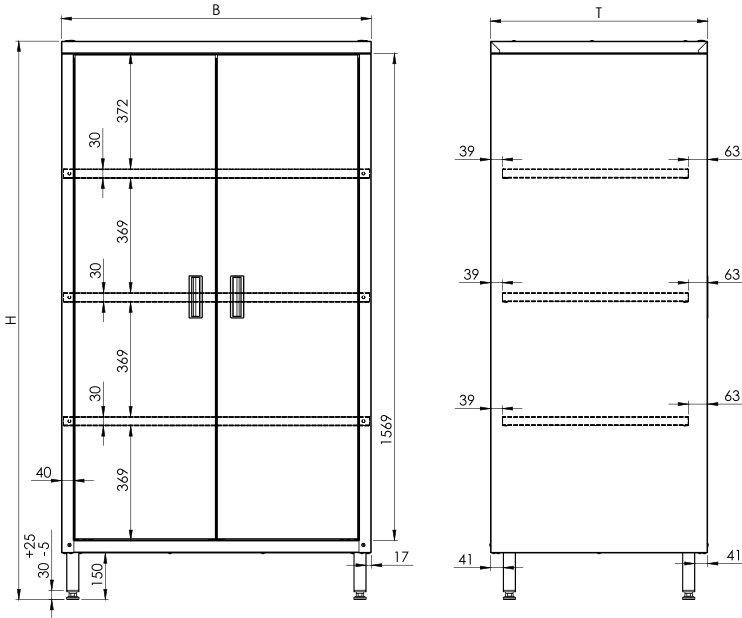


ST69

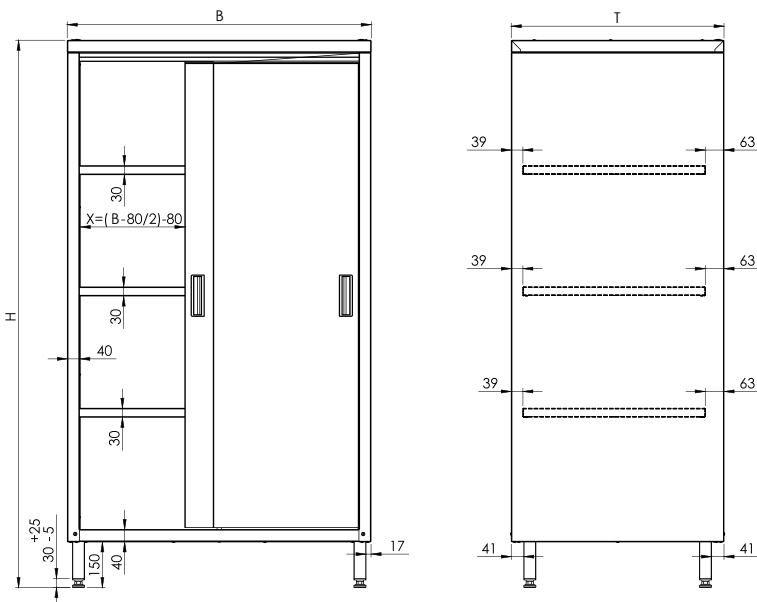
SPÜLTISCH MIT GRUNDBODEN, ZWEI BECKEN UND ÜBERSTAND



HK61 HOCHSCHRANK MIT FLÜGELTÜREN



HK62 HOCHSCHRANK MIT SCHIEBETÜREN



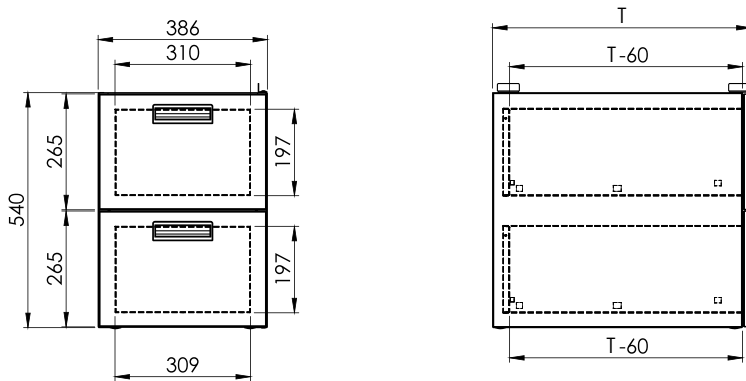
WB60 WANDBORD 1-ETAGIG MIT KONSOLEN



AT92

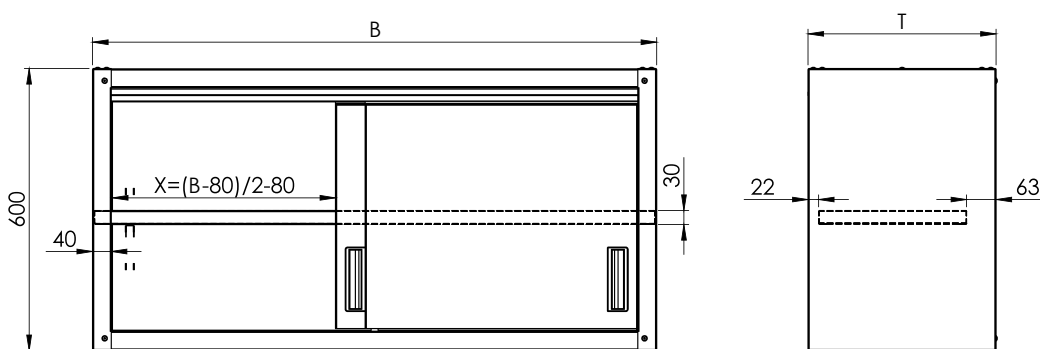
AT93

SCHUBLADENBLOCK



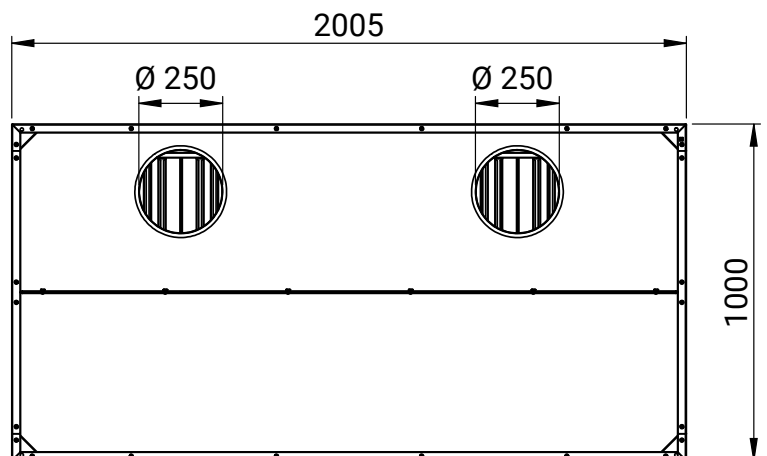
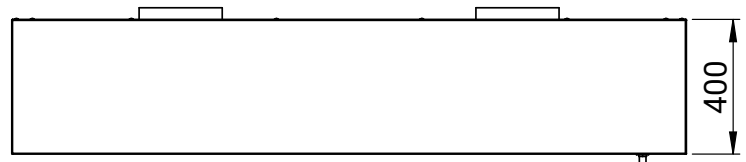
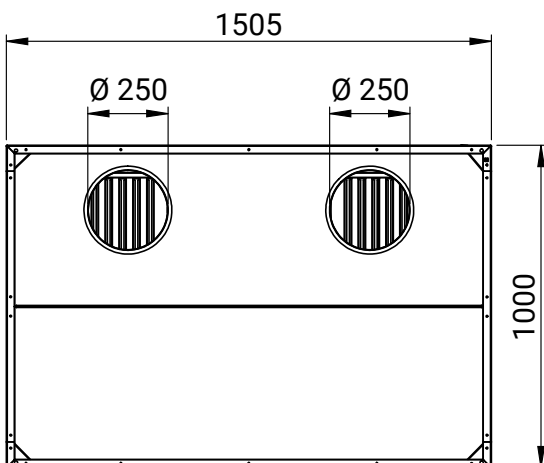
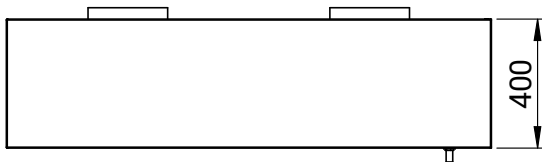
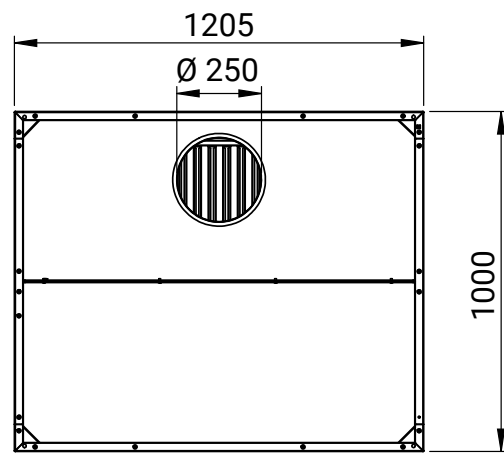
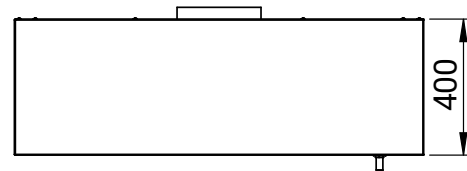
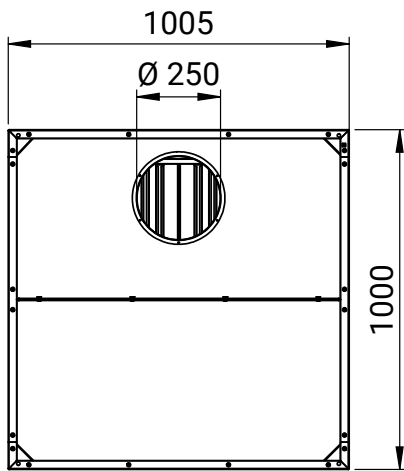
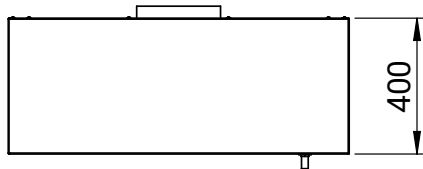
HS62

HÄNGESCHRANK MIT SCHIEBETÜREN



WH63

WANDHAUBE MIT BUNDKRAGEN, KASTENFORM





tel: +49 421 408844-0



Stalgast GmbH
Mary-Somerville-Str. 6
28359 Bremen



www.stalgast.de
E-mail:
info@stalgast.de

GREDILDE_2024_02_23

