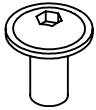
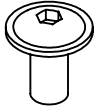
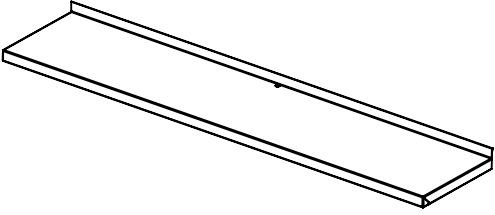
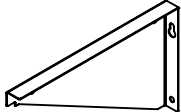
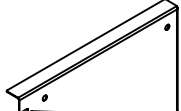

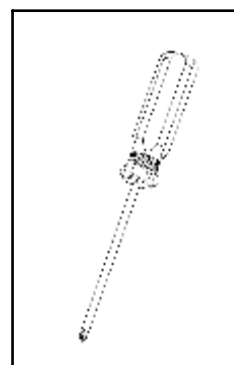
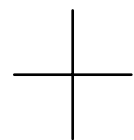
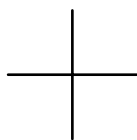
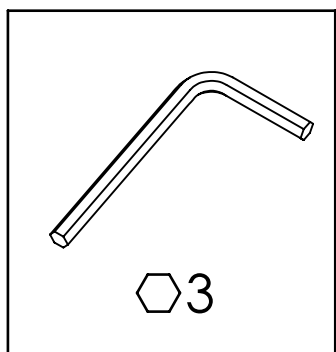
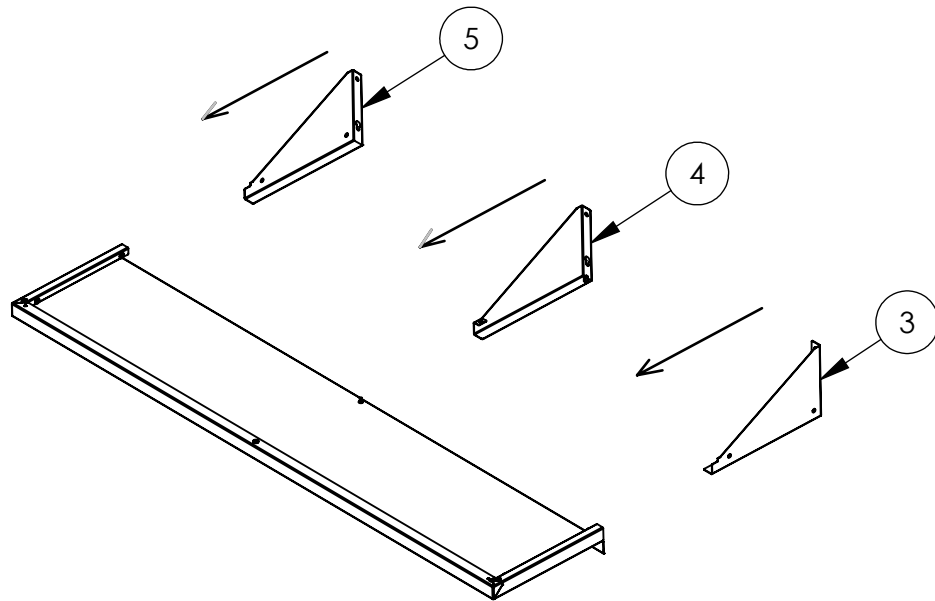


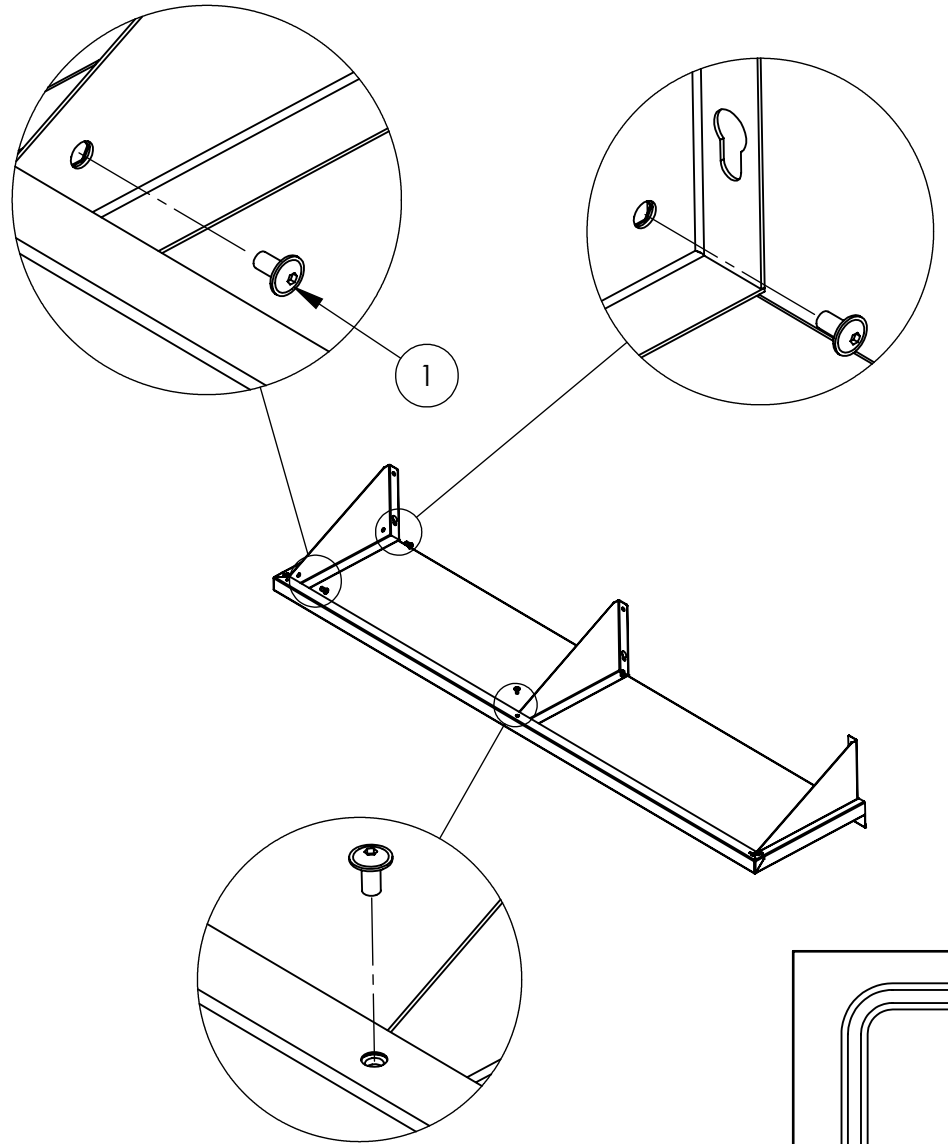
<p>① x4</p>  <p>< 1400</p>	<p>① x6</p>  <p>≥ 1400</p>	<p>② x1</p> 	  	<p>③ x1</p> <p>④ x1</p> <p>⑤ x1 ≥ 1400</p>
--	---	--	---	--



1

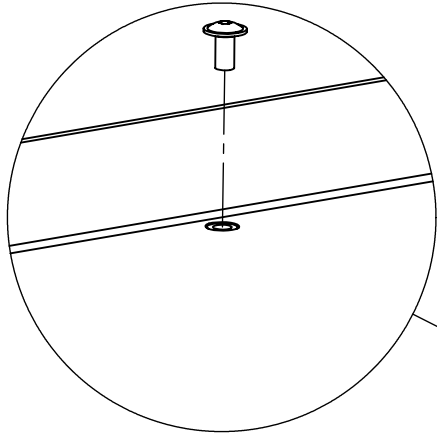


2

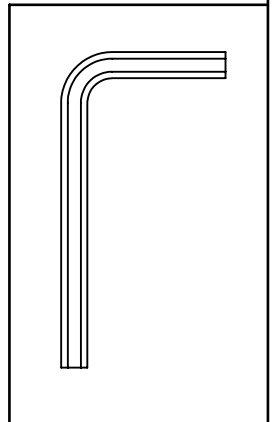
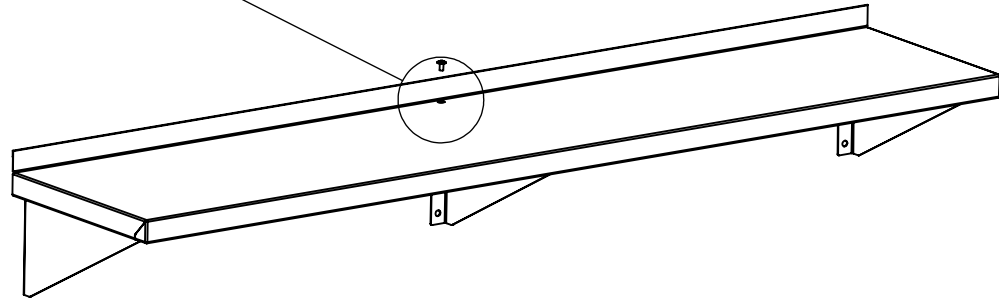


(\geq 1400)

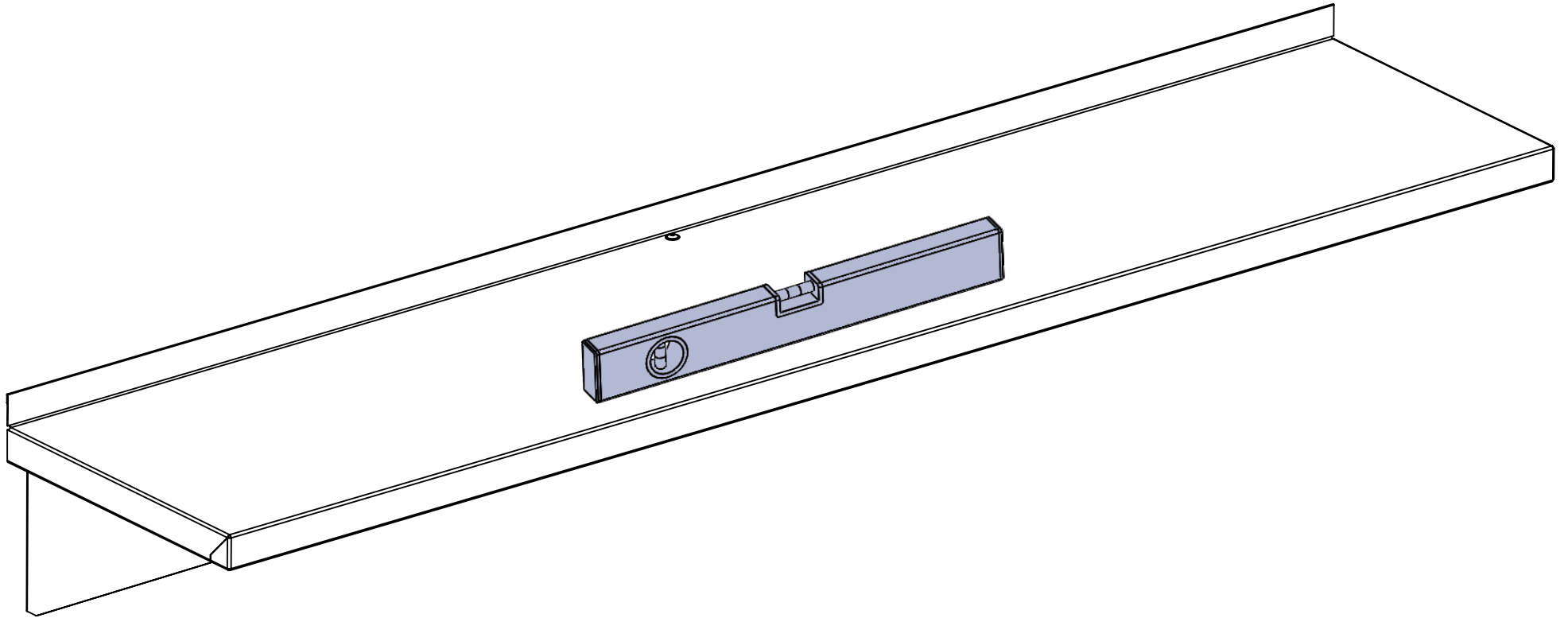
3



(\geq 1400)



4



5

