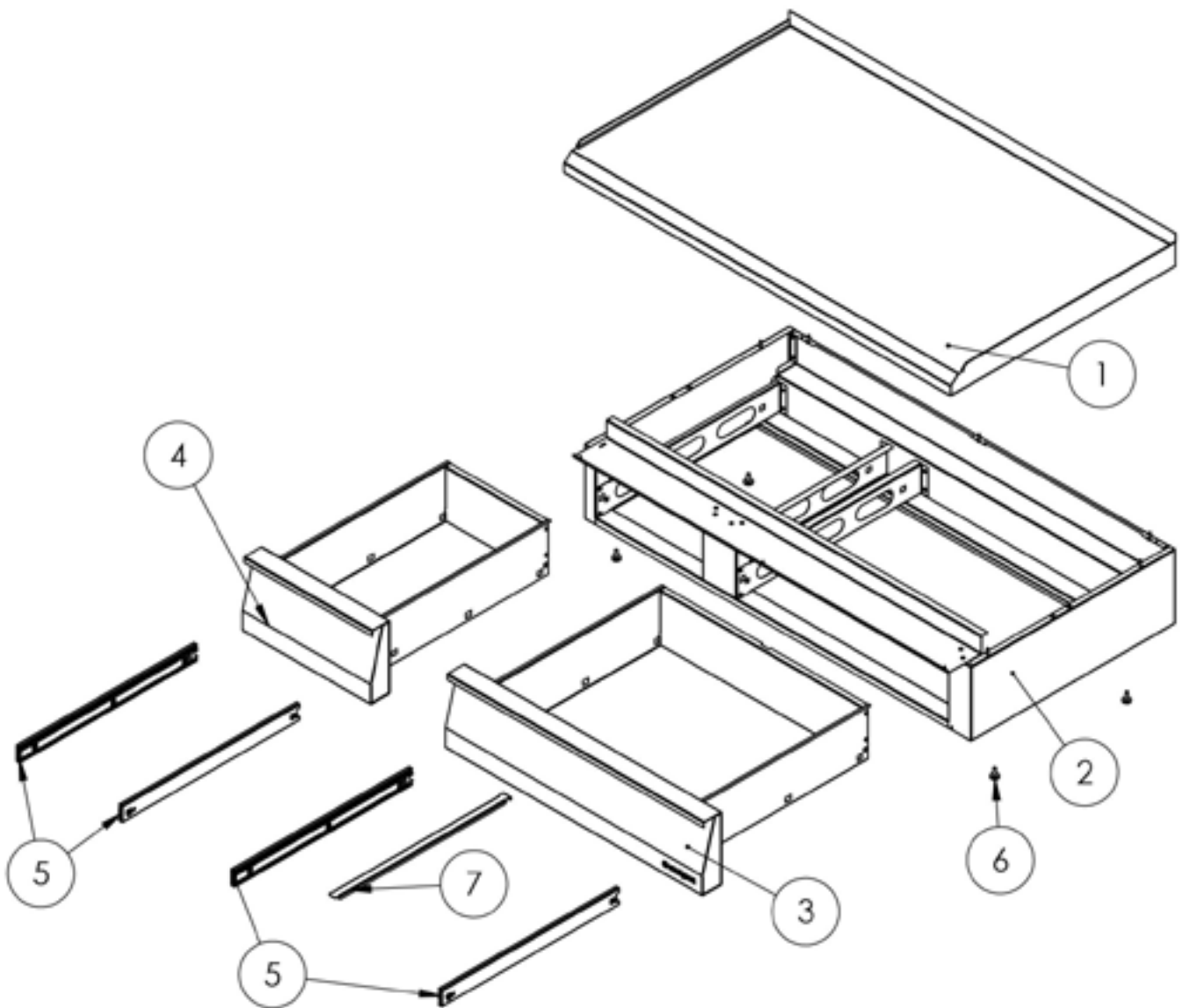


Neutralelement als Tischgerät Serie 700 ND, mit Schublade, 800 x 700 x 250 mm (BxTxH)

Katalog-Code: SL302221T



Teilenummer (V abb.Teilenummer vom bild)	Name	Code
V9700410V01-01	Platte 800	C011124
V9700410V01-02	Gehäuse 800	C011130
V9700410V01-03	Schublade 800	C011131
V9700410V01-04	Gilt nicht für dieses Produktmodell	
V9700410V01-05	Führungsschienen	C009269
V9700410V01-06	Füßchen	C010548
V9700410V01-07	Tragarm unter GN	